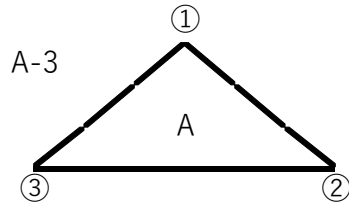


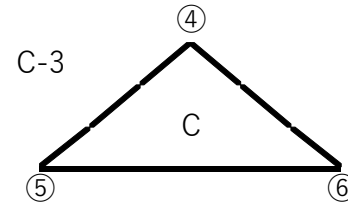
# 令和8年度 大島地区中学校総合体育大会 男子バレーボール競技

日時	R8.6/10~11
場所	太陽が丘総合運動公園体育館
・1日目、2日目の3試合目終了後に45分の 昼食時間を設定する（変更の可能性もある） ・補助員は指定されたチームが行う。 ・2日目の決勝リーグと代表決定戦は1試合目以 外は負け残りで行う。	

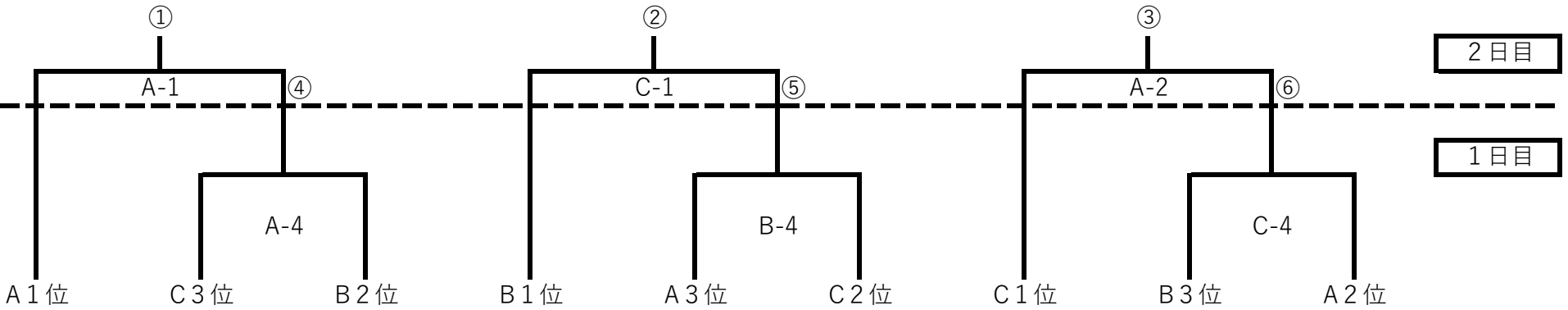
決  
勝  
リ  
ー  
グ



代  
表  
決  
定  
戦



予  
選  
ト  
ー  
ナ  
メ  
ン  
ト



2日目

1日目

予  
選  
リ  
ー  
グ

