

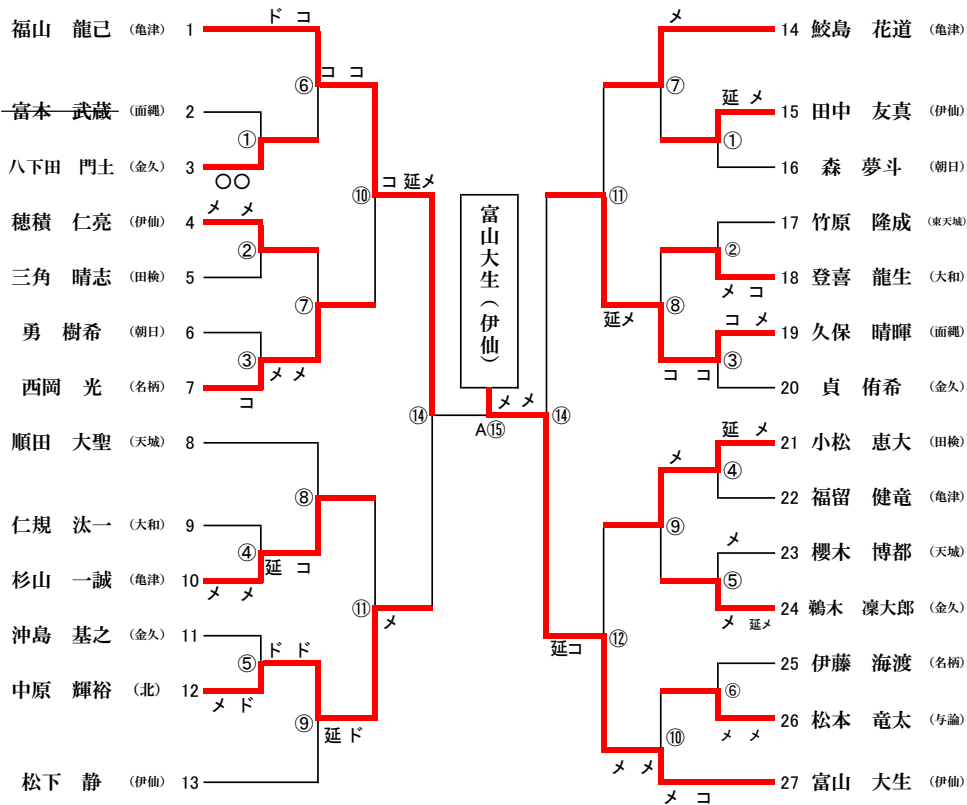
男子個人戦

参加人数(12校27人)

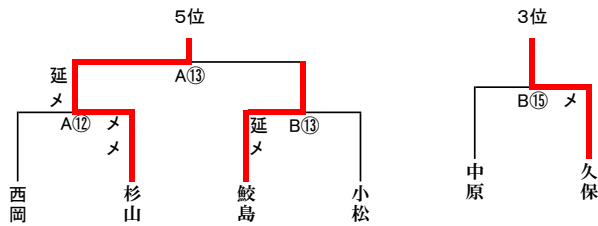
赤白の目印:上対下→上が赤 左対右→左が赤

【Aパート】(補助員 亀津中女子3名)

【Bパート】(補助員 大和中女子3名)



県大会出場選手
 富山大生(伊仙)
 福山龍己(亀津)
 久保晴暉(面縄)
 中原輝裕(北)
 杉山一誠(亀津)
 鮫島花道(亀津)



	選手名	学校名
1	順田 大聖	(天城)
1	2 櫻木 博都	(天城)
	3 富本 武蔵	(面縄)
	4 久保 晴暉	(面縄)
2	5 中原 輝裕	(北)
	6 竹原 隆成	(東天城)
	7 福山 龍己	(亀津)
3	8 鮫島 花道	(亀津)
	9 杉山 一誠	(亀津)
	10 福留 健竜	(亀津)
4	11	
	12	
	13 山下 静	(伊仙)
5	14 富山 大生	(伊仙)
	15 穂積 仁亮	(伊仙)
	16 田中 友真	(伊仙)
6	17	
	18	
	19	
7	20 貞 侑希	(金久)
	21	
	22	
8	23 仁規 汰一	(大和)
	24 登喜 龍生	(大和)
	25 西岡 光	(名柄)
9	26 伊藤 海渡	(名柄)
	27 小松 恵大	(田検)
	28 福留 健竜	(亀津)
10	29 小松 恵大	(田検)
	30 三角 晴志	(田検)
	31 勇 樹希	(朝日)
11	32 森 夢斗	(朝日)
	33	
	34	
12	35 松本 竜太	(与論)
	36	
	37	
13	38	()
	39	()
	40	()

女子団体

参加校数(5校)

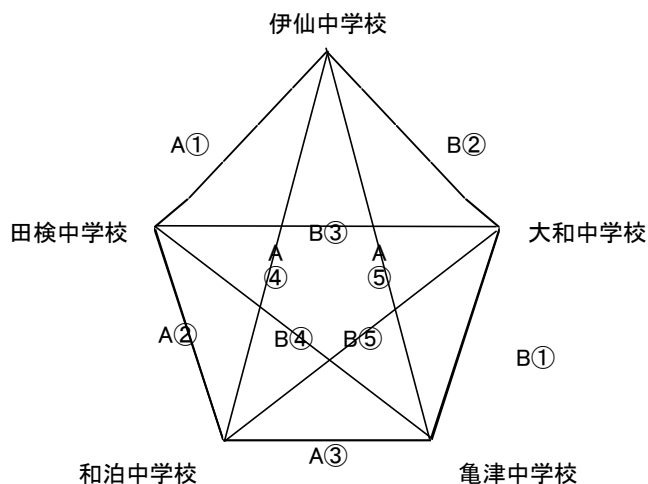
赤白の目印:上対下→上が赤 左対右→左が赤

県大会出場校
伊仙中学校
大和中学校

- 1位 **伊仙中学校**

- 2位 **大和中学校**

- 3位 **亀津中学校**



	伊仙中学校	田検中学校	和泊中学校	亀津中学校	大和中学校	ポイント	勝者数	取得本数	順位
伊仙中学校	-	A① $\frac{4}{2}$	A④ $\frac{5}{3}$	A⑤ $\frac{4}{3}$	B② $\frac{5}{3}$	12	11	18	1
田検中学校	A① $\frac{0}{0}$	-	A② $\frac{4}{2}$	B④ $\frac{0}{0}$	B③ $\frac{0}{0}$	3	2	4	4
和泊中学校	A④ $\frac{0}{0}$	A② $\frac{0}{0}$	-	A③ $\frac{0}{0}$	B⑤ $\frac{0}{0}$	0	0	0	5
亀津中学校	A⑤ $\frac{1}{0}$	B④ $\frac{4}{3}$	A③ $\frac{5}{3}$	-	B① $\frac{0}{0}$	6	6	10	3
大和中学校	B② $\frac{0}{0}$	B③ $\frac{4}{3}$	B⑤ $\frac{1}{1}$	B① $\frac{2}{2}$	-	9	6	7	2

補助員 Aコート 面縄中男子・大和中男子
Bコート 天城中男子・北中男子・田検中男子

※試合間はA・Bコートで遅く終わった試合のあと5分あける
 ※勝ち点方式 勝ち…3点 引き分け…1点 負け…0点
 順位決定 a)ポイント b)勝者数 c)取得本数 d)当該チームの勝敗
 ※表示方法 勝ち…○ 引き分け…□ 負け…△
 分数で表示する。分母に勝者数, 分子に取得本数を記入する。

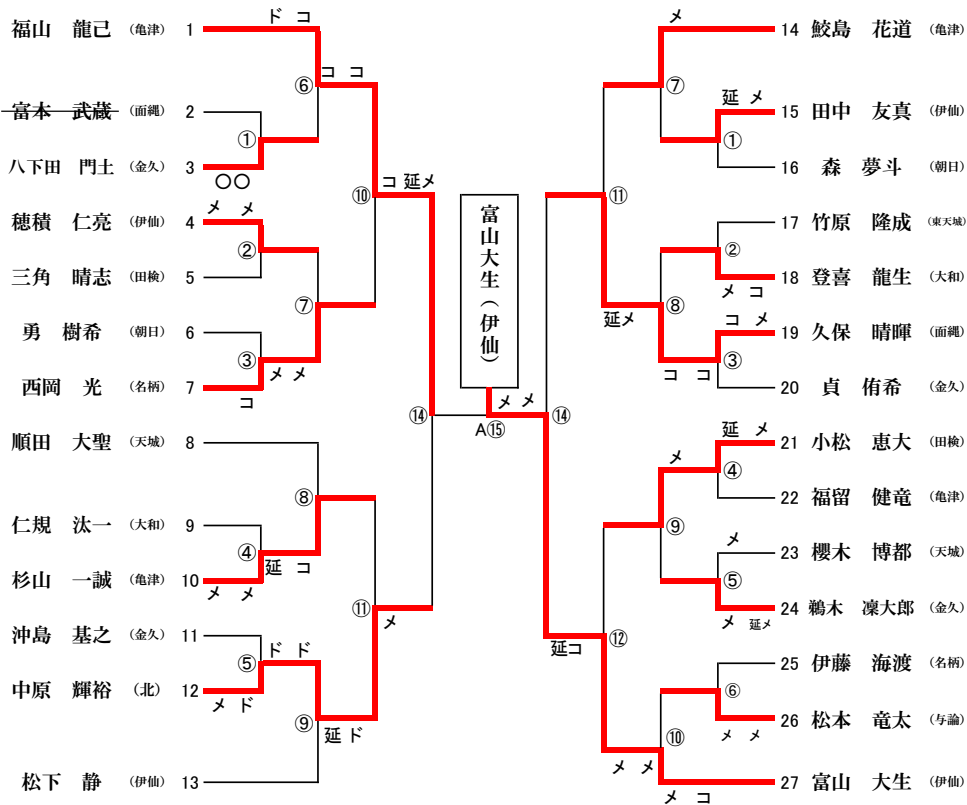
男子個人戦

参加人数(12校27人)

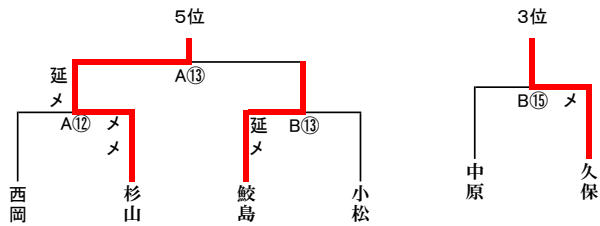
赤白の目印:上対下→上が赤 左対右→左が赤

【Aパート】(補助員 亀津中女子3名)

【Bパート】(補助員 大和中女子3名)



- 県大会出場選手**
- 富山大生 (伊仙)
 - 福山龍己 (亀津)
 - 久保晴暉 (面縄)
 - 中原輝裕 (北)
 - 杉山一誠 (亀津)
 - 鮫島花道 (亀津)



	選手名	学校名	
1	順田 大聖	(天城)	
1	2 櫻木 博都	(天城)	
	3 富本 武蔵	(面縄)	
	4 久保 晴暉	(面縄)	
2	5 中原 輝裕	(北)	
	6 竹原 隆成	(東天城)	
	7 福山 龍己	(亀津)	
8 鮫島 花道	(亀津)		
3	9 杉山 一誠	(亀津)	
	10 福留 健竜	(亀津)	
	11		
4	12		
	13 山下 静	(伊仙)	
	14 富山 大生	(伊仙)	
4	15 穂積 仁亮	(伊仙)	
	16 田中 友真	(伊仙)	
	17		
5	18		
	19		
	20		
6	21 仁規 汰一	(大和)	
	22 登喜 龍生	(大和)	
	23 西岡 光	(名柄)	
7	24 伊藤 海渡	(名柄)	
	25 小松 恵大	(田検)	
	26 三角 晴志	(田検)	
7	27 勇 樹希	(朝日)	
	28 森 夢斗	(朝日)	
	8	29 鶴木 凜太郎	(金久)
30 沖島 基之		(金久)	
31 貞 侑希		(金久)	
9	32 八下田 門土	(金久)	
	33		
	34		
9	35 松本 竜太	(与論)	
	36		
	37		
10	38	()	
	39	()	
	40	()	

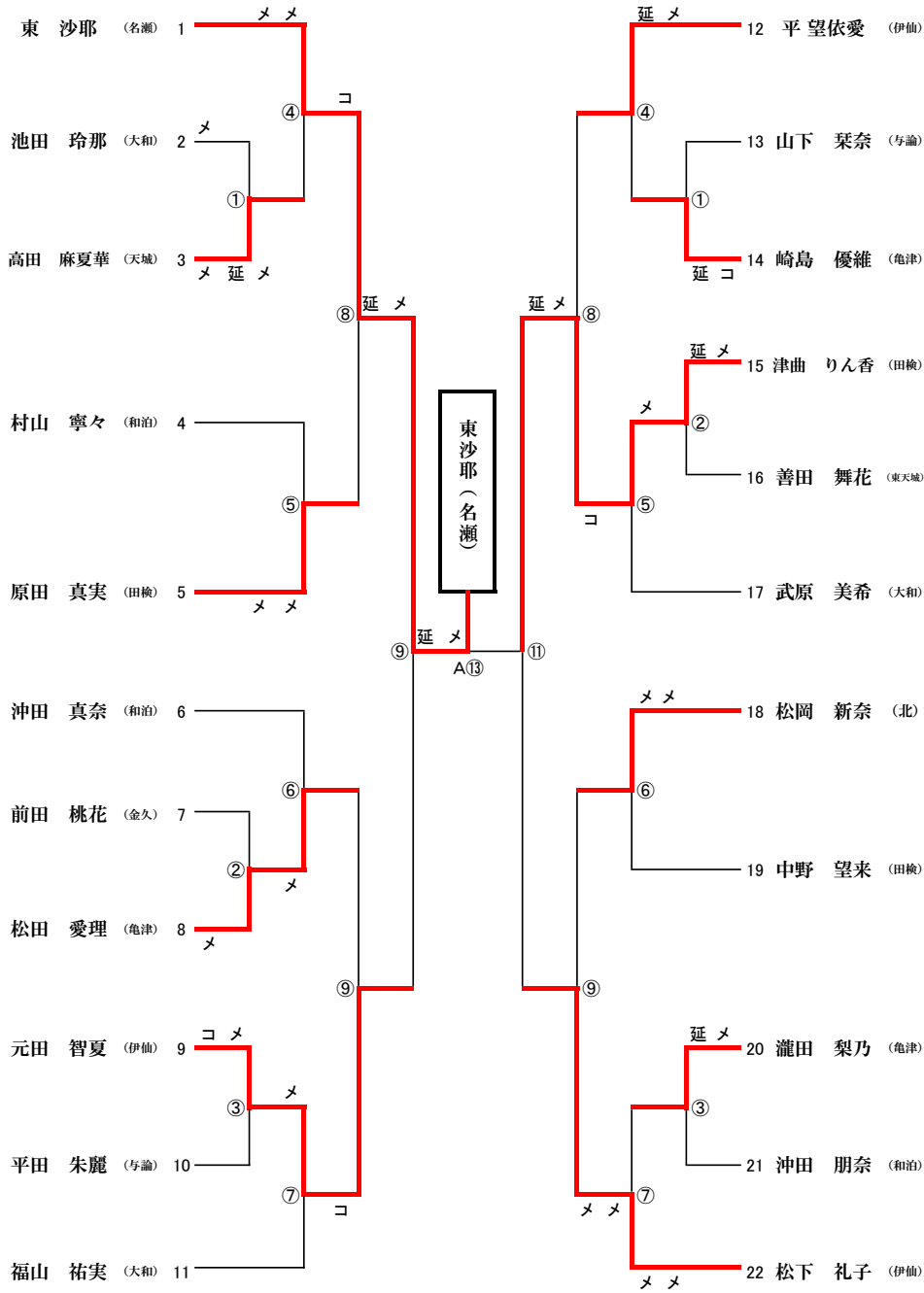
女子個人戦

参加人数(11校22人)

赤白の目印:上対下→上が赤 左対右→左が赤

【Aパート】(補助員 亀津中男子3名)

【Bパート】(補助員 伊仙中男子3名)



	選手名	学校名
1	前田 桃花	(金久)
2		(金久)
1 3		(金久)
4		(金久)
5	津曲 りん香	(田検)
6	原田 真実	(田検)
2 7	中野 望来	(田検)
8		(田検)
9	武原 美希	(大和)
3 10	福山 祐実	(大和)
11	池田 玲那	(大和)
12		(大和)
13	松田 愛理	(亀津)
4 14	瀧田 梨乃	(亀津)
15	崎島 優維	(亀津)
16		(亀津)
17	善田 舞花	(東天城)
5 18	高田 麻夏華	(天城)
19		(天城)
20		(天城)
21	平望依愛	(伊仙)
6 22	松下 礼子	(伊仙)
23	元田 智夏	(伊仙)
24		(伊仙)
25	松岡 新奈	(北)
7 26		(北)
27		(北)
28		(北)
29	冲田 朋奈	(和泊)
8 30	村山 寧々	(和泊)
31	冲田 真奈	(和泊)
32		(和泊)
33	東 沙耶	(名瀬)
9 34		(名瀬)
35		(名瀬)
36		(名瀬)
37	山下 菜奈	(与論)
10 38	平田 朱麗	(与論)
39		()
40		()

県大会出場選手
 東沙耶 (名瀬)
 津曲りん香 (田検)
 松下礼子 (伊仙)
 元田智夏 (伊仙)
 平望依愛 (伊仙)
 原田真実 (田検)

